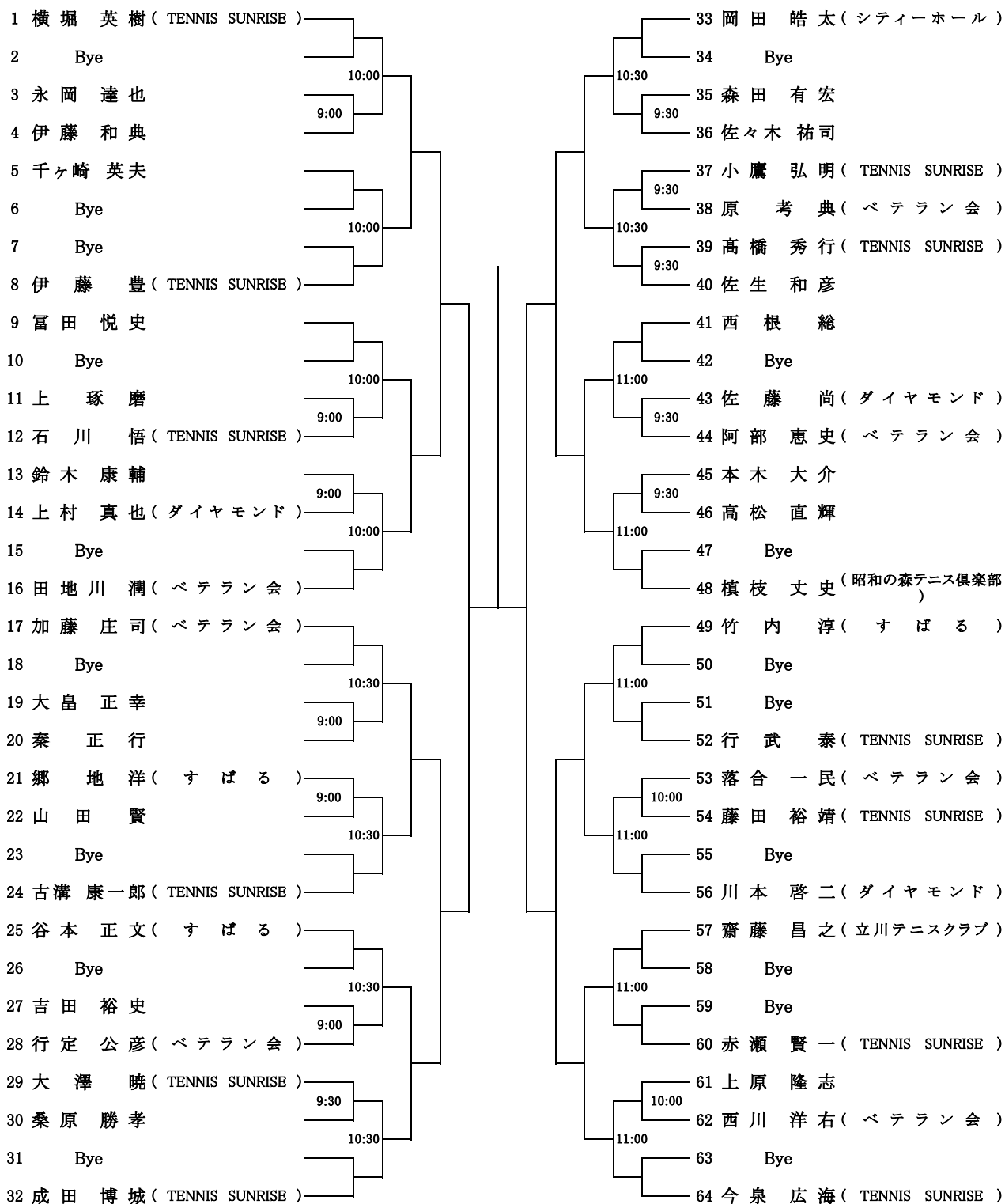


男子シングルスB

試合方法：ノードバンテージ
(1セットマッチ)

担当：ダイヤモンド
日程：11月20日(日)

集合時間：定刻までに受付(厳守)



【注意事項】

- ・天候等により予定を変更する場合は、7時30分頃国立市テニス連盟ホームページにて周知します。
- ・1日で終わらない場合は予備日を使用します。国立市テニス連盟HPをご覧ください。