

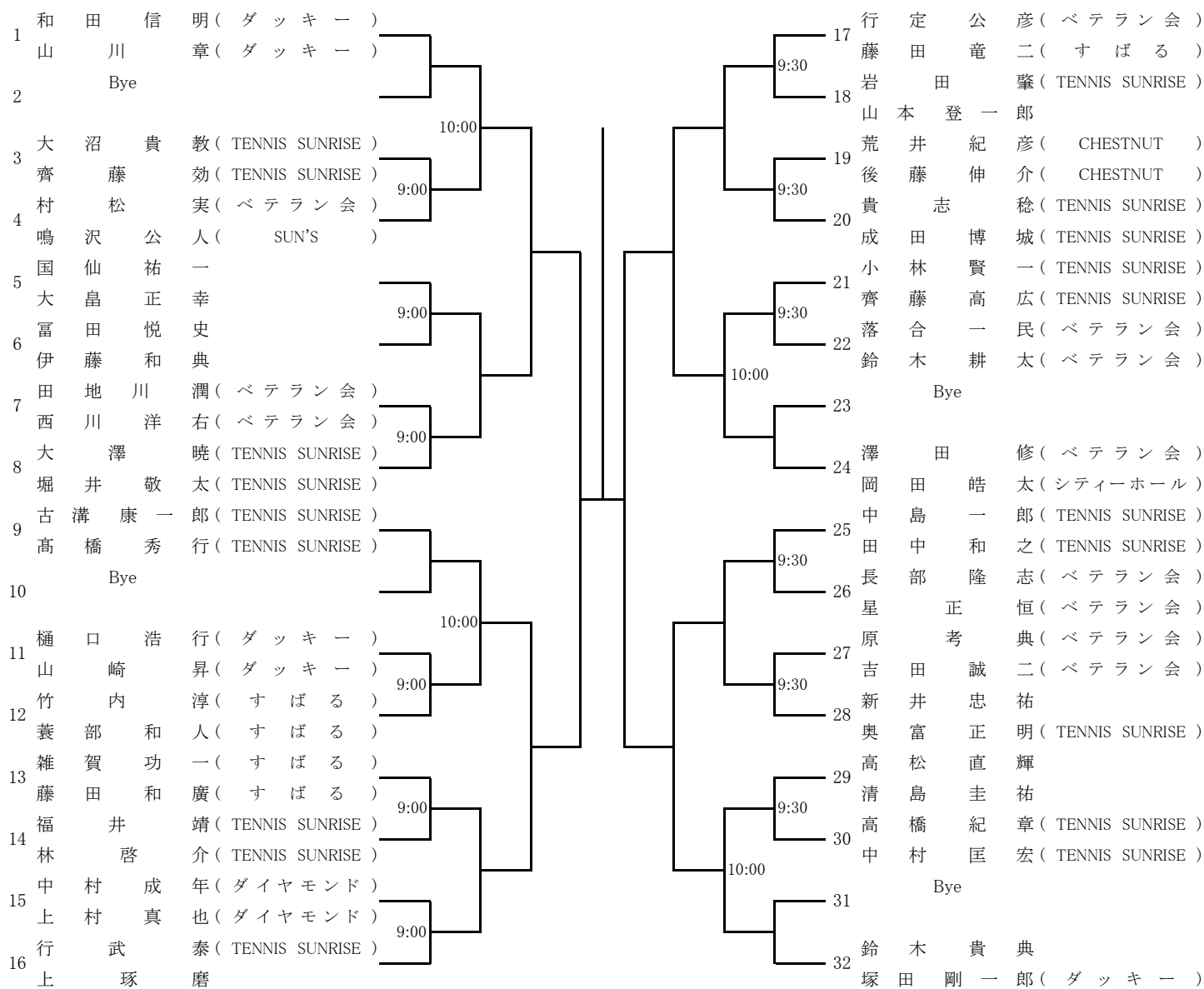
男子ダブルスB

試合方法：ノードバンテージ
(1セットマッチ)

担当：たけのこ

集合時間：定刻までに2人揃って受付(厳守)

日程：11月13日(日)



【 注 意 事 項 】

・天候等により予定を変更する場合は、7時30分頃国立市テニス連盟ホームページにて周知します。